

DESIGN FIRST.

—
a
p h
A l

fit interiors

Alpha

Mostrador modular de fibra de madera con luces LED.

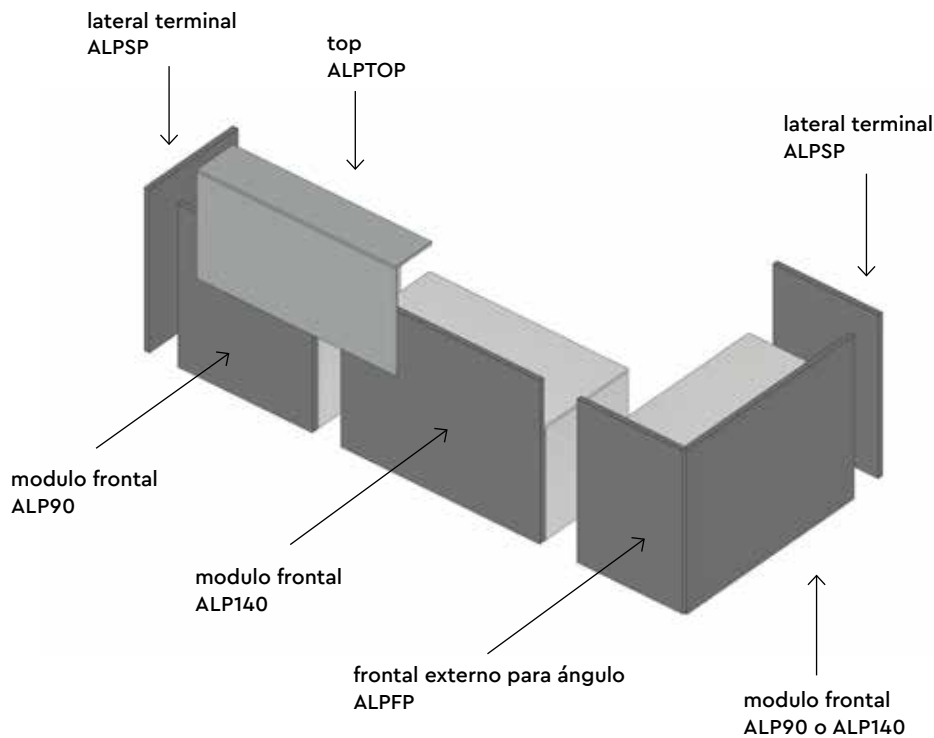


fit interiors — design first

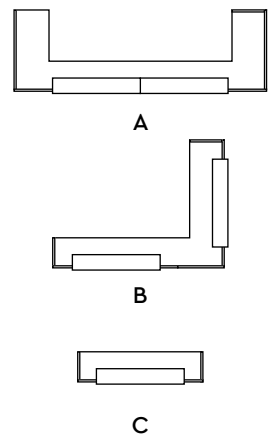
Estructura
Acabados



Encimera
Acabados



Varias posibles combinaciones



**ALP9076****Modulo frontal compuesto de escritorio con frente**

- Altura encimera 760 mm
- Estructura de ennoblecido
- Frente de ennoblecido sp.36 mm

Medidas

L 940 mm / P 736 mm / H 1079 mm

**ALP9090****Modulo frontal compuesto de escritorio con frente**

- Altura encimera 900 mm
- Estructura de ennoblecido
- Frente de ennoblecido sp.36 mm

Medidas

L 940 mm / P 736 mm / H 1079 mm

**ALP14076****Modulo frontal compuesto de escritorio con frente**

- Altura encimera 760 mm
- Estructura de ennoblecido
- Frente de ennoblecido sp.36 mm

Medidas

L 1390 mm / P 736 mm / H 1079 mm

**ALP14090****Modulo frontal compuesto de escritorio con frente**

- Altura encimera 900 mm
- Estructura de ennoblecido
- Frente de ennoblecido sp.36 mm

Medidas

L 1390 mm / P 736 mm / H 1079 mm

**ALP90H-20****Modulo contratos y/o discap.**

- Estructura de ennoblecido

Medidas

L 940 mm / P 700 mm / H 760 mm

**ALP140H-20****Modulo contratos y/o discap.**

- Estructura de ennoblecido

Medidas

L 1390 mm / P 700 mm / H 760 mm

**ALPTOP****Top**

- Estructura de ennoblecido

Medidas

L 1389 mm / P 300 mm / H 718 mm

**ALPFP****Frontal externo para ángulo**

- Panel de ennoblecido sp.36 mm

Medidas

L 736-738 mm / P 36-38 mm / H 1072 mm

**ALPSP****Lateral terminal**

- Panel de ennoblecido sp.36 mm

Medidas

L 736-738 mm / P 36-38 mm / H 1072 mm



ALPFI 75H-20

Lateral de cierre para ángulo interno

- Panel de ennoblecido sp.36 mm

Medidas

L 342 mm / P 18 mm / H 732 mm



ALPFI 90H-20

Lateral de cierre para ángulo interno

- Panel de ennoblecido sp.36 mm

Medidas

L 342 mm / P 18 mm / H 882 mm



ALPLED

LED bajo el top IP20

- Color claro de su elección:

(C) 6000 K luz fría / 4.8W por metro, 24V

(N) 4000 K de luz natural / 4.8W por metro, 24V

(W) 3000 K luz cálida / 4.8W por metro, 24V

ACCAD

Logo adhesivo personalizado

- Por módulo

follow us



**fit
interiors**

**furniture for gyms,
health and golf clubs,
spa&wellness, hotel,
medical and corporate**

visit www.fitinteriors.com